

SRB

UPUTSTVO ZA RUKOVANJE
ZIDNA GREJALICA



Sadržaj

Napomene u vezi sa uputstom za rukovanje..... 2

Sigurnost..... 2

Informacije o uređaju..... 4

Transport i skladištenje..... 5

Montaža i ugradnja..... 6

rad sa uređajem..... 9

Greške i kvarovi 10

Održavanje 10

Tehnički dodatak 11

odlaganje..... 11

Napomene u vezi sa uputstom za rukovanje

Simboli



Upozorenje na električni napon

Ovaj simbol ukazuje na opasnost po život i zdravlje osoba usled električnog napona.



Upozorenje na vruću površinu

Ovaj simbol ukazuje na opasnost po život i zdravlje osoba zbog vruće površine.



Upozorenje

Ova signalna reč ukazuje na opasnost sa prosečnim nivoom rizika koja, ako se ne izbegne, može dovesti do ozbiljnih povreda ili smrti.



Oprez

Ova signalna reč ukazuje na opasnost sa niskim nivoom rizika koja, ako se ne izbegne, može dovesti do lakše ili umerene povrede. **Beleška**
Ova signalna reč označava važne informacije (npr. materijalna šteta), ali ne ukazuje na opasnosti.



Info

Informacije označene ovim simbolom pomažu vam da svoje zadatke izvršite brzo i sigurno.



Sledite uputstva

Informacije označene ovim simbolom ukazuju na to da se mora poštovati uputstvo za upotrebu.

Aktuelnu verziju uputstva za upotrebu i EU izjavu o usaglašenosti možete preuzeti putem sledećeg linka:

IR 2010



<https://hub.trotec.com/?id=41229>

IR 3010



<https://hub.trotec.com/?id=43687>

Sigurnost

Pažljivo pročitajte ovo uputstvo pre pokretanja ili upotrebe uređaja. Priručnik uvek čuvajte u neposrednoj blizini uređaja ili njegovog mesta upotrebe!



Upozorenje

Pročitajte sva sigurnosna upozorenja i uputstva.

Nepoštovanje upozorenja i uputstava može dovesti do strujnog udara, požara i / ili ozbiljnih povreda. **Sva upozorenja i uputstva sačuvajte za buduću upotrebu.**

Ovaj aparat mogu da koriste deca uzrasta od 8 godina i više i osobe sa smanjenim fizičkim, senzornim ili mentalnim sposobnostima ili nedostatkom iskustva i znanja ako su pod nadzorom ili ako su pročitali i razumeli uputstvo za upotrebu i razumeju opasnost u vezi sa upotrebom uređaja. Deca se ne smeju igrati uređajem. Čišćenje i održavanje uređaja ne smeju vršiti deca bez nadzora.



Upozorenje

Decu mlađu od 3 godine treba držati podalje, osim ako nisu pod stalnim nadzorom. Deca starija od 3 godine i manje od 8 godina mogu uključivati / isključivati uređaj samo pod uslovom da je postavljen ili instaliran u predviđenom normalnom radnom položaju i ako im je dat nadzor ili uputstva u vezi sa upotrebom uređaja na bezbedan način i razumeju opasnosti koje su uključene.

Deca uzrasta od 3 godine i manje od 8 godina ne smeju da priključuju, regulišu i čiste uređaj ili da obavljaju korisničko održavanje.



Upozorenje

Ne koristite uređaj u malim prostorijama ako su prisutne osobe koje ne mogu samostalno da napuste prostoriju i koje nisu pod stalnim nadzorom.

- Ne koristite uređaj u potencijalno eksplozivnim sobama
- Ne koristite uređaj u agresivnoj atmosferi.
- Ostavite uređaj da se osuši nakon vlažnog. Ne koristite ga dok je još mokar
- Ne upravljajte uređajem mokrim ili vlažnim rukama
- Neizlažite uređaj direktnom mlazu vode.
- Nikada ne ubacujte predmete ili prste u uređaj.
- Ne prekrivajte i ne prevozite uređaj tokom rada.
- Ovaj uređaj nije igračka! Držati dalje od dece i životinja. Ne ostavljajte uređaj bez nadzora tokom rada
- Pre svake upotrebe uređaja proverite dodatnu opremu i priključne delove i moguća oštećenja. Ne koristite neispravne uređaje ili delove uređaja.
- Uverite se da su svi električni kablovi izvan uređaja zaštićeni od oštećenja (npr. Od životinja). Nikada ne koristite uređaj ako su oštećeni električni kablovi ili kabl za napajanje!
- Električni priključak mora odgovarati specifikacijama u poglavlju Tehnički podaci.
- Utaknite mrežni utikač u pravilno osiguranu mrežnu utičnicu.
- Pri odabiru produžetaka kabla za napajanje obratite pažnju na ulaznu snagu uređaja, dužinu kabla i namenu uređaja. Potpuno odmotajte produžne kablove. Izbegavajte električno preopterećenje.
- Pre izvođenja radova na održavanju, nezi ili popravci uređaja izvadite mrežni utikač iz mrežne utičnice. Držite prilikom vađenja za mrežni utikač.
- Isključite uređaj i iskopčajte kabl za napajanje iz električne utičnice kada se uređaj ne koristi.
- Nikako nemojte koristiti uređaj ako otkrijete oštećenja na mrežnom utikaču ili kابلu za napajanje. Ako je kabl za napajanje oštećen, proizvođač, serviser ili kvalifikovana osoba mora ga zameniti kako bi se izbegla opasnost. Neispravni kablovi za napajanje predstavljaju ozbiljnu opasnost po zdravlje!
- Tokom ugradnje uređaja pridržavajte se minimalne udaljenosti od zidova i drugih predmeta, kao i uslova skladištenja i rada navedenih u poglavlju Tehnički podaci.
- Ne koristite uređaj u neposrednoj blizini zavesa.
- Ne transportujte uređaj tokom rada.
- Ostavite uređaj da se ohladi pre transporta i / ili održavanja.

- Ne koristite ovaj uređaj u blizini kada, tuša, bazena ili drugih kontejnera za vodu. Postoji opasnost od strujnog udara!
- Uređaj se ne sme instalirati direktno ispod zidne utičnice.
- Uređaj mora biti podešen na način da osoba koja se nalazi u kadi ili pod tušem ne može dodirnuti prekidače i kontrolere.

Namena

Uređaj IR 2010 / IR 3010 koristite za grejanje površina u natkrivenim i nepokrivenim spoljnim površinama.

Namena obuhvata:

- grejne površine
 - u skladištima,
 - ugrađevinskim područjima,
 - u kontejnerima,
 - u ugostiteljstvu,
 - na sajmovima i priredbama,
 - u natkrivenim spoljnim površinama (npr. Natkrivene terase).

Beleška

Molimo koristite zaštitnu osigurač (uređaj za zaštitu od prekomerne struje) ili prekidač tipa C.

Nepravilna upotreba

Uređaj nije namenjen za industrijsku upotrebu.

- Ne postavljajte nikakve predmete, npr. odeću, na uređaju.
- Ne koristite uređaj za grejanje u vozilima.
- Ne koristite ovaj uređaj u blizini goriva, rastvarača, lakova ili drugih lako zapaljivih para ili u prostorijama u kojima se čuvaju ove supstance.
- Uređaj se ne sme koristiti kao uređaj za grejanje beba / dece ili životinja.
- Uređaj se ne sme instalirati unutar tuša ili direktno iznad kade.
- Uređaj se ne sme koristiti u blizini bazena.
- Ne koristite ovaj uređaj u neposrednoj blizini umivaonika, kade ili drugih posuda za vodu. Uređaj nikada ne potapajte u vodu.
- Uređaj ne sme biti montiran na plafon.
- Bilo koja operacija koja nije opisana u ovom uputstvu je zabranjena. Nepridržavanje čini ništavnim sve zahteve za odgovornost i garanciju.

Bilo kakve neovlašćene promene, modifikacije ili izmene na uređaju su zabranjene.


Kvalifikacije osoblja

Osobe koji koriste ovaj uređaj moraju:

- biti svesne opasnosti koje se javljaju pri radu sa električnim uređajima u vlažnim prostorijama.
- pročitati i razumeti uputstvo za upotrebu, posebno deo koji se odnosi na Sigurnost.

Održavanja koje zahtevaju otvaranje kućišta smeju da obavljaju samo specijalizovane elektro kompanije ili Trotec.

Simboli na uređaju

Simbol	Značenje
	Ovaj simbol koji se nalazi na uređaju označava da je zabranjeno postavljanje predmeta (kao što su peškiri, odeća itd.) iznad ili neposredno ispred uređaja. Da bi se izbeglo pregrevanje i opasnost od požara, grejač ne sme biti pokriven.

Ostali rizici



Upozorenje na električni napon

Radove na električnim komponentama sme da obavlja samo ovlašćena specijalizovana firma!



Upozorenje na električni napon

Pre bilo kakvih radova na uređaju, izvucite mrežni utikač iz električne utičnice!
Držite se za mrežni utikač dok izvlačite kabl za napajanje iz mrežne utičnice.



Upozorenje na vruću površinu

Neki delovi ovog proizvoda mogu se jako zagrejati i prouzrokovati opekotine. Posebna pažnja mora se posvetiti tamo gde su deca i ranjivi ljudi!



Upozorenje

Opasnosti mogu nastati na uređaju kada ga neobučene osobe koriste na neprofesionalan ili nepravilan način!
Vodite računa o kvalifikaciji osoblja!



Upozorenje

Uređaj nije igračka i vodite računa da ne dospe u ruke deci.



Upozorenje

Rizik od gušenja!
Ne ostavljajte ambalažu da razbacanu okolo. Deca je mogu koristiti kao opasnu igračku.



Upozorenje

Nepravilna ugradnja povlači rizik od požara.
Ne postavljajte uređaj na zapaljivo tlo. Ne postavljajte uređaj na tepihe sa visokim resama.



Upozorenje

Opasnost od povreda zbog infracrvenog zračenja!
Ne držite se predugo u neposrednoj blizini uređaja.
Ne gledajte direktno u uređaj predugo. Pridržavajte se minimalnog rastojanja od grejalice.



Upozorenje

Da bi se izbeglo pregrevanje i opasnost od požara, grejač **ne sme biti pokriven**.



Upozorenje

Grube čestice nečistoće na grejnim šipkama mogu dovesti do pregrevanja uređaja. Opasnost od požara!
Uklonite grube čestice prljavštine sa grejnih šipki u skladu sa poglavljem Održavanje pre uključivanja uređaja.

Ponašanje u slučaju opasnosti

1. Isključite uređaj.
2. U hitnim slučajevima isključite uređaj iz mrežnog napajanja: Držite se za mrežni utikač dok izvlačite kabl za napajanje iz mrežne utičnice.
3. Ne priključujte oštećeni uređaj na mrežu.

Informacije o uređaju

Opis uređaja

Beleška

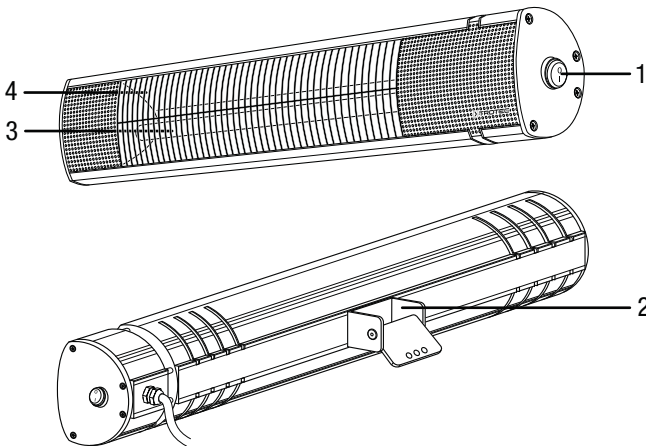
Molimo koristite zaštitnu osigurač (uređaj za zaštitu od prekomerne struje) ili prekidač tipa C.

Uređaj IR 2010 / IR 3010 se koristi za brzo stvaranje trenutne toplote.

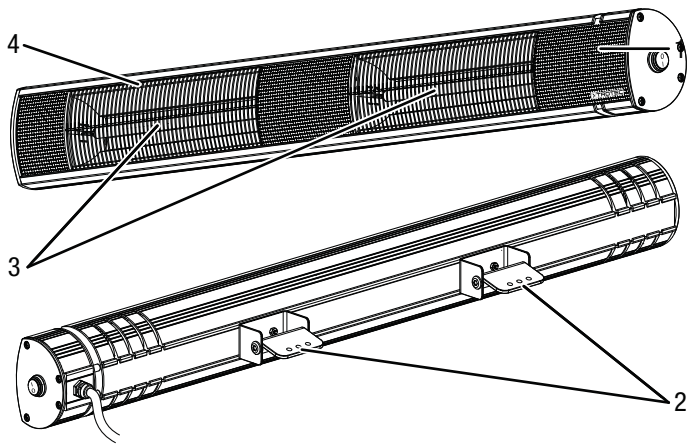
Uređaj je zasnovan na funkcionalnom principu stvaranja toplote infracrvenim zračenjem. Osobe ili predmeti se direktno zagrevaju.

- pogodan za spoljnu upotrebu
- Tip zaštite IP65 - profesionalni uređaj otporan na vodeni mlaz, otporan na prašinu i kišu iz svih pravaca
- IR 2010 dolazi opremljen visokokvalitetnom kratkotalasnom infracrvenom cevi sa malim sjajem koja nudi više toplote, nižu osvetljenost i dug radni vek.
- IR 3010 se isporučuje sa dve visokokvalitetne kratkotalasne infracrvene cevi sa malim odsjajem koje nude više toplote, nižu osvetljenost i dug radni vek.
- cca. 6.000 radnih sati sa smanjenim svetlom od 80%
- **pogodan samo i isključivo za zidnu montažu**
- podesivi ugao
- nema podizanja prašine (pogodno za alergičare)

Opis uređaja IR 2010



IR 3010



Br.	Oznaka
1	Prekidač za uključivanje / isključivanje
2	Zidni držač sa podesivim uglom nagiba
3	Grejna šipka
4	Rešetka

Transport i skladištenje

Beleška

Ako uređaj nepravilno skladištite ili transportujete, uređaj može biti oštećen.

Obratite pažnju na informacije u vezi sa transportom i skladištenjem uređaja.

Transport

Pre transporta uređaja, morate obratiti pažnju na sledeće:

- Isključite uređaj.
- NDržite se za mrežni utikač dok izvlačite kabl za napajanje iz mrežne utičnice. Ne vucite kabl.
- Ne koristite kabl za napajanje za povlačenje uređaja.
- Ostavite uređaj da se dovoljno ohladi pre transporta

Skladište

Pre skladištenja uređaja, postupite na sledeći način:

- Držite za mrežni utikač dok izvlačite kabl za napajanje iz mrežne utičnice.
- Ostavite uređaj da se dovoljno ohladi.

Kada se uređaj ne koristi, pridržavajte se sledećih uslova skladištenja:

- suvo i zaštićeno od mraza i toplote
- u uspravnom položaju zaštićeno od prašine i direktne sunčeve svetlosti
- pokriveno da ga zaštiti od invazivne prašine, ako je potrebno
- Ne postavljajte druge uređaje ili predmete na uređaj kako biste sprečili njegovo oštećenje.

Montaža i ugradnja

Obim isporuke

IR 2010

- 1 x Uređaj
- 1 x Nosač
- 2 x Krilna matica
- 3 x Šraf
- 2 x Šraf za pričvršćenje
- 3 x utikač
- 1 x SW 5 imbus ključ
- 1 x Uputstvo

IR 3010

- 1 x Uređaj
- 2 x Nosač
- 4 x Krilna matica
- 6 x Šraf
- 4 x Šraf za pričvršćenje
- 6 x utikač
- 1 x SW 5 imbus ključ
- 1 x Uputstvo

Raspakivanje uređaja

1. Otvorite kartonsku kutiju i izvadite uređaj.
2. U potpunosti uklonite ambalažu.
3. U potpunosti odmotajte kabl za napajanje. Uverite se da kabl za napajanje nije oštećen i da ga ne oštetite tokom odmotavanja.

Montaža

Uređaj je pogodan **samo za zidnu montažu**. Pridržavajte se sledećih zahteva za ugradnju u prostoriju:



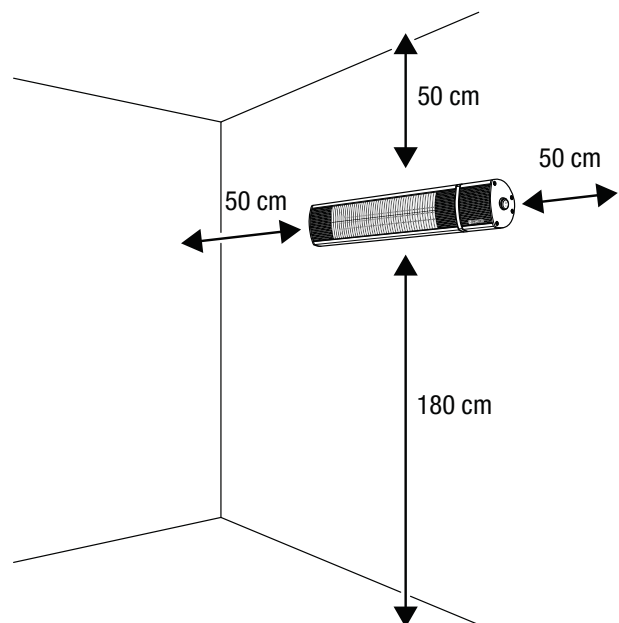
Upozorenje

Opasnost od požara usled nepravilne ugradnje! Postoji rizik od požara ako se ne poštuju potrebne minimalne udaljenosti. Uređaj mora biti udaljen najmanje 180 cm od poda i najmanje 50 cm od zidova i drugih predmeta kao što su zavese ili utičnice.

Instalacija

Kada instalirate uređaj, pridržavajte se minimalne udaljenosti od zidova i drugih predmeta kako je opisano u poglavlju Tehnički podaci.

- Minimalno rastojanje od poda 180 cm.
- Minimalna udaljenost od 50 cm od susednih zidova ili drugih predmeta.
- Za ugradnju u kupatila ili prostorije za pranje, pridržavajte se nacionalnih propisa o sigurnosnim udaljenostima.
- Ne instalirajte uređaj na plafon ili direktno iza vrata.
- Uređaj nikada ne instalirajte na način da zrači direktno na zidove ili druge predmete.
- Uređaj instalirajte samo u vodoravnom položaju.

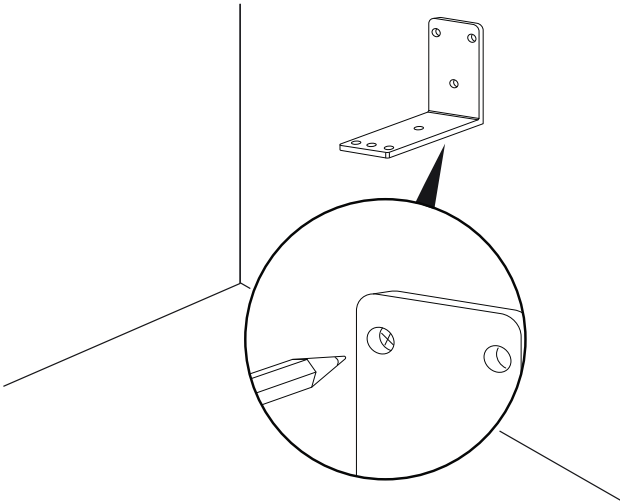


Za instalaciju je potrebno sledeće:

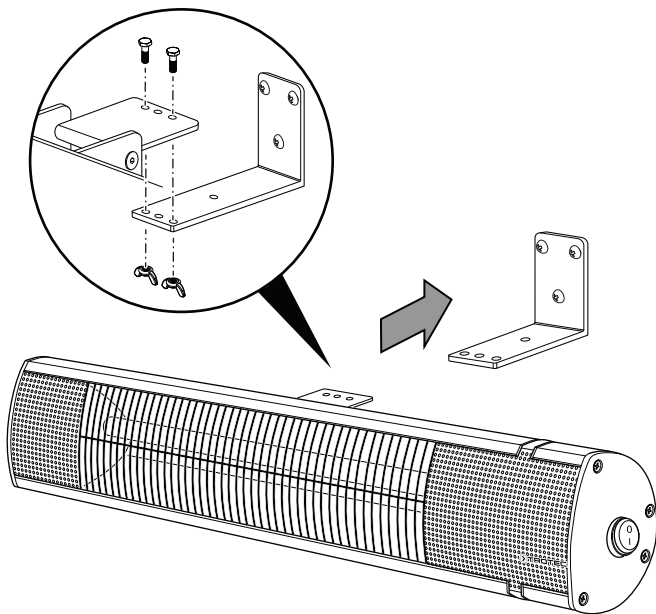
- olovka za obeležavanje rupa za bušenje
- odgovarajuću bušilicu
- tiplovi odgovarajući strukturi zida
- šrafciğer
- libela

IR 2010

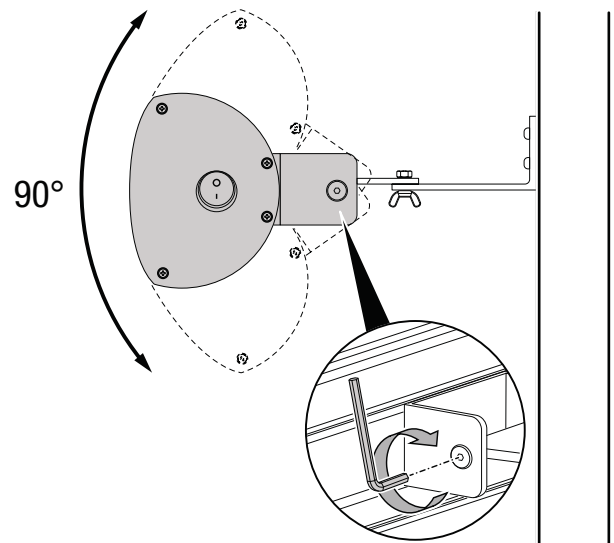
1. Označite rupe za bušenje na zidu.



2. Izbušite rupe u zidu na označenim položajima.
3. U rupe za bušenje umetnite odgovarajuće tiplove.
4. Zašrafite nosač i pričvrstite ga na zid
5. Proverite da li je nosač čvrsto pričvršćen.
6. Uvrnite uređaj na držač za montiranje. Da biste to uradili, pričvrstite zidni držač na montažni nosač pomoću vijaka i leptir šrafova.
7. Proverite da li je uređaj čvrsto pričvršćen.

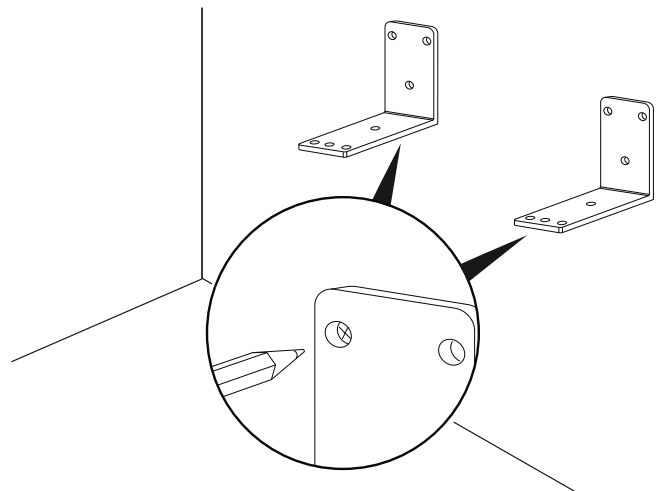


8. Nagnite uređaj do željenog ugla. Uređaj se može nagnuti nagore i nadole za 90°. Koristite imbus ključ da popravite ugao nagiba.



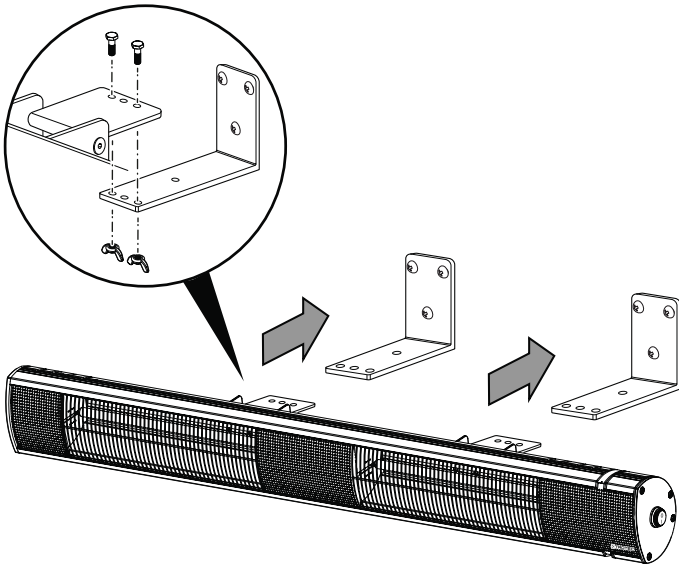
IR 3010

1. Označite rupe za bušenje na zidu.

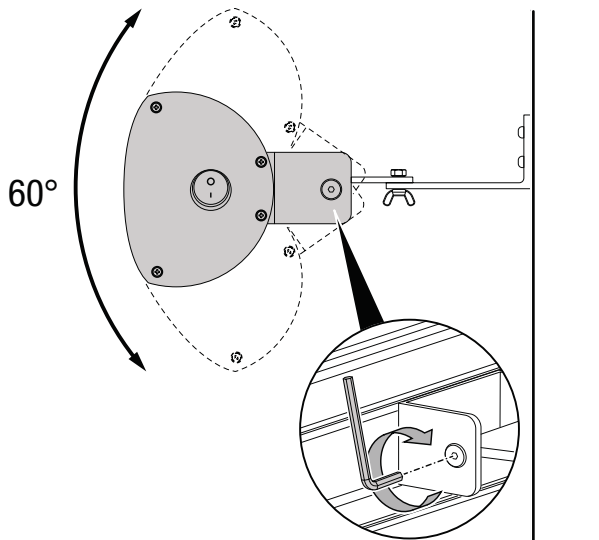


2. Izbušite rupe u zidu na označenim položajima.
3. U rupe za bušenje umetnite odgovarajuće tiplove.
4. Zašrafite nosač i pričvrstite ga na zid
5. Proverite da li je nosač čvrsto pričvršćen.
6. Uvrnite uređaj na držač za montiranje. Da biste to uradili, pričvrstite zidni držač na montažni nosač pomoću vijaka i leptir šrafova.

7. Proverite da li je uređaj čvrsto pričvršćen.



8. Nagnite uređaj pod željeni ugao. Uređaj se može nagnuti nagore i nadole za 60 °. Pomoću imbus ključa podesite ugao nagiba



Start-up

Beleška

Molimo koristite sigurnosni osigurač (uređaj za zaštitu od prekomerne struje) ili osigurač tipa C.

Beleška

Strujni udari u trajanju od nekoliko milisekundi mogu se privremeno pojaviti tokom uključivanja uređaja. Sa izlaznom snagom do 3.000 vata, ovo može prouzrokovati da se osigurači od 16 kategorije A-B aktiviraju i dugoročno postanu neispravni. Ako je potrebno, zamenite osigurače sa tromim tipa C kod specijalizovane elektro kompanije.

Info

Mirisi se mogu pojaviti prilikom prvog pokretanja ili nakon dužeg perioda nekorišćenja.

- Pre ponovnog pokretanja uređaja, proverite stanje kabla za napajanje. Ako postoje sumnje u pogledu stanja, obratite se korisničkoj službi.
- Izbegnite opasnosti od spoticanja prilikom polaganja kabla za napajanje ili drugih električnih kablova, posebno kada uređaj postavljate u sredinu prostorije. Koristite kablovske mostove.
- Uverite se da su produžni kablovi u potpunosti odmotani.
- Proverite da u neposrednoj blizini nema zavesa ili sličnih predmeta.

Povezivanje kabla za napajanje

- Utaknite mrežni utikač u pravilno osiguranu mrežnu utičnicu.
- Uverite se da je kabl za napajanje položen duž zadnje strane uređaja. Nikada nemojte voditi kabl za napajanje duž prednje strane uređaja!

Rad sa uređajem

Beleška

Molimo koristite sigurnosnu osigurač (uređaj za zaštitu od prekomerne struje) ili prekidač tipa C.

Uključivanje uređaja

Nakon što potpuno instalirate uređaj, kao što je opisano u poglavlju Pokretanje, možete ga uključiti.

1. Podesite prekidač za uključivanje / isključivanje (1) na I.
⇒ Uređaj je uključen.

Isključenje



Upozorenje na električni napon

Ne dodirujte mrežni utikač mokrim ili vlažnim rukama.

- Isključite uređaj postavljanjem prekidača za uključivanje / isključivanje (1) na 0 poziciju.
- Ostavite uređaj da se potpuno ohladi
- Držite za mrežni utikač dok izvlačite kabl za napajanje iz mrežne utičnice.
- Očistite uređaj prema poglavlju Održavanje.
- Skladištite uređaj prema poglavlju Skladištenje.

Greške i kvarovi



Upozorenje na električni napon

Poslove koji zahtevaju otvaranje kućišta smeju da obavljaju samo ovlašćene specijalne kompanije ili Trotec.

Uređaj je nekoliko puta proveren u ispravnom funkcionisanju tokom proizvodnje. Ako se ipak pojave kvarovi, proverite uređaj prema sledećoj listi.

Uređaj se ne uključuje:

- Proverite da li je napajanje povezano.
- Proverite da li je kabl za napajanje i mrežni utikač oštećen.
- Proverite osigurač na licu mesta
- Sačekajte 10 minuta pre ponovnog pokretanja uređaja. Ako se uređaj ne uključuje, neka priključak za struju pregleda stručna kompanija ili Trotec.

Uređaj ne emituje toplotu:

- Grejna šipka je možda neispravna. Zamenite neispravnu grejnu šipku kod ovlašćenog servisera.
- Proverite prekidač za uključivanje / isključivanje. Ako je prekidač za uključivanje / isključivanje postavljen na položaj 0, uređaj se isključuje. Uključite uređaj.

FID sklopka ili drugi vidovi osiguranja:

- Proverite osigurač. Isključite sve druge uređaje da biste smanjili opterećenje na liniji
- Obratite se specijalizovanoj elektro kompaniji.

Uređaj blago vibrira tokom uključivanja, a zatim prestaje da vibrira:

- Blage vibracije tokom uključivanja su normalan proces. Nisu potrebne mere.

Beleška

Sačekajte najmanje 3 minuta nakon održavanja i popravki. Tek tada ponovo uključite uređaj.

Uređaj i dalje ne radi ispravno nakon ovih provera?

Molimo kontaktirajte korisničku službu. Ako je potrebno, odnesite uređaj na popravak u ovlašćeni servis ili u Trotec.

Održavanje

Potrebne aktivnosti pre početka održavanja



Upozorenje na električni napon

Ne dodirujte mrežni utikač mokrim ili vlažnim rukama.

- Isključite uređaj.
- Držite za mrežni utikač dok izvlačite kabl za napajanje iz mrežne utičnice.
- Ostavite uređaj da se potpuno ohladi.



Upozorenje na električni napon

Poslove koji zahtevaju otvaranje kućišta smeju da obavljaju samo ovlašćene kompanije ili Trotec.

Čišćenje uređaja



Upozorenje na električni napon

Uređaj nikada ne potapajte u vodu!



Upozorenje na vruću površinu

Ne dodirujte reflektor ili grejne šipke golim rukama.

Očistite uređaj mekom, vlažnom krpom koja ne ostavlja dlačice. Uverite se da vlaga ne ulazi u kućište. Zaštitite električne komponente od vlage. Nemojte koristiti agresivna sredstva za čišćenje, kao što su sprejevi za čišćenje, rastvarači, sredstva za čišćenje na bazi alkohola ili abrazivna sredstva za vlaženje krpe. Obrišite kućište na suvo nakon čišćenja.

Nečistoće sa grejnih šipki treba ukloniti dugačkom četkom sa mekanim čekinjama.

Tehnički dodatak

Tehnički podaci

Parametar	Vrednost	
Model	IR 2010	IR 3010
Snaga grejanja	2000 W	3000 W
Napajanje	220–240 V ~ 50/60 Hz	220–240 V ~ 50/60 Hz
Utikač	CEE 7/7	CEE 7/7
Stepen zaštite	IP65	IP65
Dimenzije (dubina x širina x visina)	165 x 595 x 105 mm	165 x 925 x 105 mm
Minimalna udaljenost od zidova i drugih predmeta:	iznad: 50 cm ispod: 180 cm sa strane: 50 cm ispred: 50 cm	50 cm 180 cm 50 cm 50 cm
Težina	2 kg	2,5 kg

Beleška

Molimo koristite sigurnosnu osigurač (uređaj za zaštitu od prekomerne struje) ili prekidač tipa C.

Odlaganje



Ikona sa prekrivenom kantom za otpad na otpadnoj električnoj ili elektronskoj opremi predviđa da se ova oprema ne sme odlagati sa kućnim otpadom na kraju svog životnog veka. Pronađi ćete sabirna mesta za besplatan povraćaj otpadne električne i elektronske opreme u vašoj blizini. Adrese možete dobiti u vašoj opštini ili lokalnoj administraciji. Za dalje mogućnosti povratka koje smo dobili potražite našu veb stranicu www.trotec24.com.

Odvojeno sakupljanje otpadne električne i elektronske opreme ima za cilj da omogući ponovnu upotrebu, reciklažu i druge oblike oporavka otpadne opreme, kao i da spreči negativne efekte na životnu sredinu i zdravlje ljudi uzrokovane odlaganjem opasnih supstanci potencijalno sadržanih u oprema.

Prodaja i servis:

Rovex inženjering d.o.o.

Bulevar Crvene Armije 11b/lok 7

11070 Novi Beograd

tel: 011/785-6833

tel: 011/311-5208

prodaja@rovex.co.rs

www.rovex.rs

Trotec GmbH

Grebbener Str. 7

D-52525 Heinsberg

☎ +49 2452 962-400

☎ +49 2452 962-200

info@trotec.com

www.trotec.com